

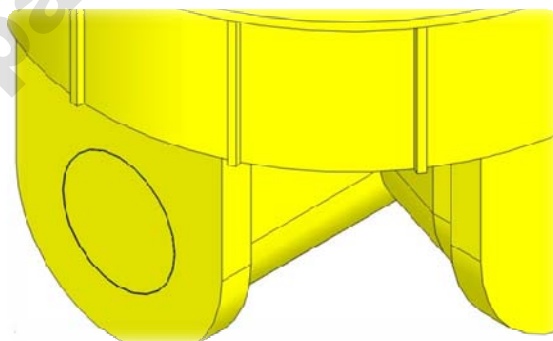


## روش اتصال لوله تک‌جداره به منهول پلی اتیلن

همانطور که در شکل شماره 1 دیده می‌شود اتصال لوله تک‌جداره پلی اتیلن به منهول پلی اتیلنی بایستی به نحوی باشد که آب بندی کامل صورت پذیرد.



1- برای رسیدن به شرایط استاندارد در اتصال لوله تک‌جداره پلی اتیلن به منهول پلی اتیلن باید ابتدا محل دقیق ورودی و خروجی‌ها معلوم گردد و قبل از نصب منهول در جای تعیین شده، جای ورودی و خروجی بروی بدنه منهول سوراخ گردد.



### Office Address:

No.18 , Mina blv, Africa St., Tehran/IRAN .....

Tel.: (+98 21) 88 20 20 60 - 50 lines

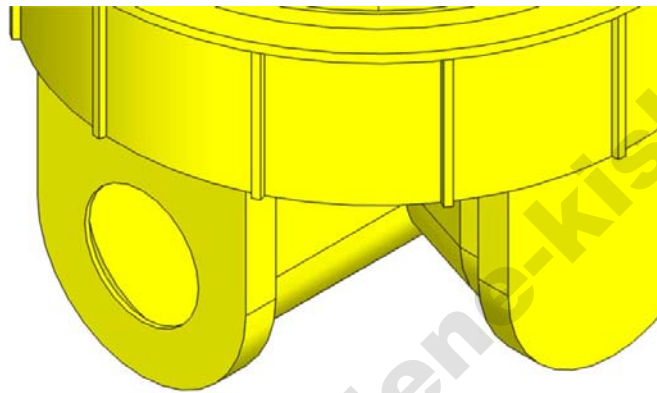
Fax: (+98 21) 88 20 20 81

[www.parsethylene-kish.com](http://www.parsethylene-kish.com)

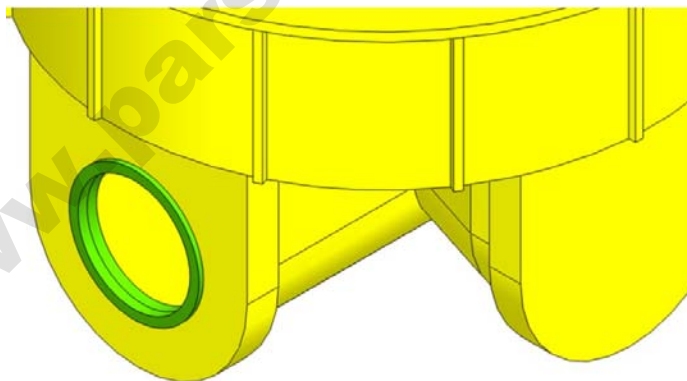


2- این سوراخ توسط ابزار گرد بر و یا اره عمود بر بروی دیواره منهول پلی اتیلنی ایجاد می شود. این سوراخ متناسب با قطر خارجی لوله به علاوه تolerانس لازم برای نصب واشر آب بندی طبق فرمول زیر می باشد .

**قطر سوراخکاری بروی بدنه منهول = قطر خارجی لوله + 10 میلیمتر برای واشر لاستیکی**



3- سپس واشر آب بندی مخصوص را بروی دیواره منهول پلی اتیلن نصب می نمائیم. البته لازم است قبل از نصب واشر لاستیکی اطراف محل سوراخ را کاملا براده زدائی کنیم .



**Office Address:**

No.18 , Mina blv, Africa St., Tehran/IRAN .....

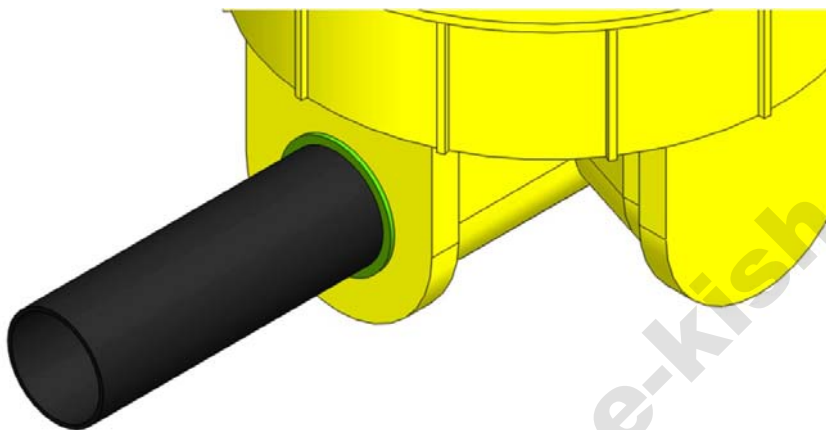
Tel.: (+98 21) 88 20 20 60 - 50 lines

Fax: (+98 21) 88 20 20 81

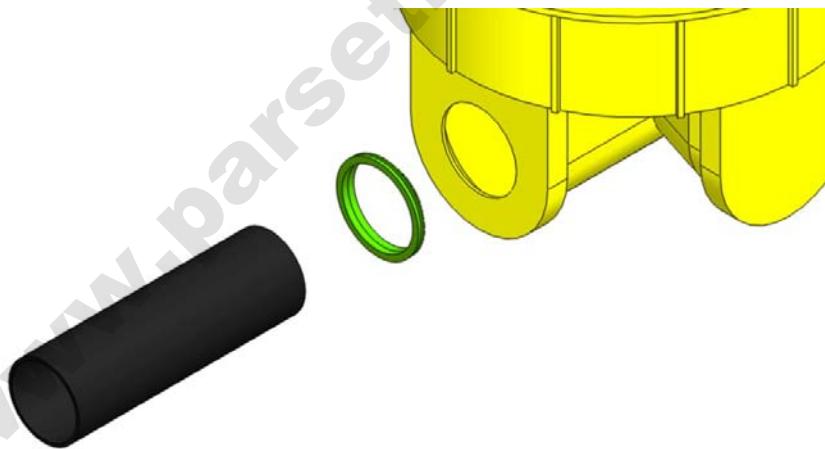
[www.parsethylene-kish.com](http://www.parsethylene-kish.com)



4- پس از اتمام سوراخکاری و واشر گذاری برای تمام ورودی و خروجی های مورد نیاز ، منهول پلی اتیلن را مطابق دستورالعمل استاندارد در محل خود جاگذاری و فیکس می نمائیم .



5- پس از فیکس نمودن منهول پلی اتیلنی و ثابت شدن آن باید لوله های ورودی و خروجی را در محل خود نصب نمود برای اینکار ابتدا باید با مواد روانکار واشر را روغنکاری و سپس لوله مورد نظر را با فشار بداخل آن فرو برد .



**Office Address:**

No.18 , Mina blv, Africa St., Tehran/IRAN .....

Tel.: (+98 21) 88 20 20 60 - 50 lines

Fax: (+98 21) 88 20 20 81

[www.parsethylene-kish.com](http://www.parsethylene-kish.com)