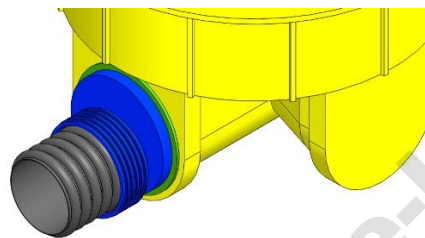




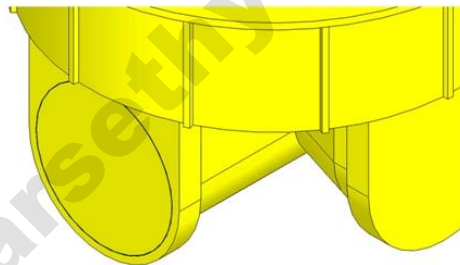
## روش اتصال لوله دوجداره به منهول پلی اتیلن

برای اتصال خروجی منهول های پلی اتیلن در سیستم های فاضلابی باید از اتصال تبدیل استفاده نمود. استفاده از اتصال تبدیل در خروجی منهول پلی اتیلن به این علت انجام می شود که با توجه به وجود ذرات ریز و درشت در خروجی منهول پلی اتیلن لازم است این خروجی در حداکثر قطر باشد که ذرات معلق به لوله و متعلقات در خروجی نچسبند. برای اینکار لازم است قطر سوراخ خروجی برای لوله کاروگیت حداکثر 400 در نظر گرفته شود. روش نصب این سیستم به ترتیب زیر می باشد:

همانطور که در شکل شماره 1 دیده می شود اتصال لوله دوجداره پلی اتیلن (کاروگیت) به منهول پلی اتیلنی بایستی به نحوی باشد که آب بندی کامل صورت پذیرد.

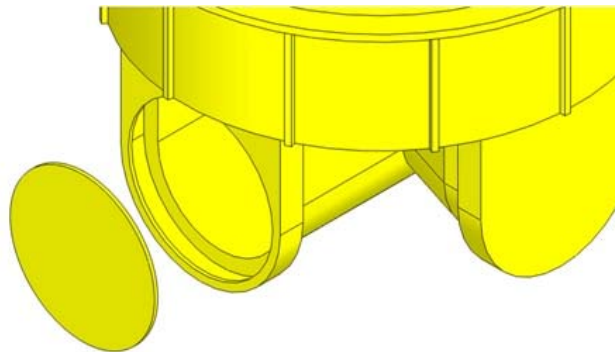


1- برای رسیدن به شرایط استاندارد در اتصال لوله دوجداره پلی اتیلن (کاروگیت) به منهول پلی اتیلن باید ابتدا محل دقیق ورودی و خروجی ها معلوم گردد و قبل از نصب منهول در جای تعیین شده، جای ورودی و خروجی بروی بدنه منهول سوراخ گردد.



2- این سوراخ توسط ابزار گرد بر و یا اره عمود بر بروی دیواره منهول پلی اتیلنی ایجاد می شود. این سوراخ متناسب با قطر خارجی لوله به علاوه تolerانس لازم برای نصب واشر آب بندی طبق فرمول زیر می باشد.

**قطر سوراخکاری بروی بدنه منهول = قطر خارجی لوله + 10 میلیمتر برای واشر لاستیکی**



### Office Address:

No.18 , Mina blv, Africa St., Tehran/IRAN

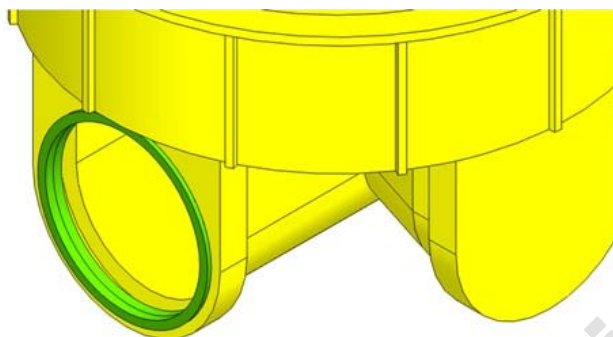
Tel.: (+98 21) 88 20 20 60 - 50 lines

Fax: (+98 21) 88 20 20 81

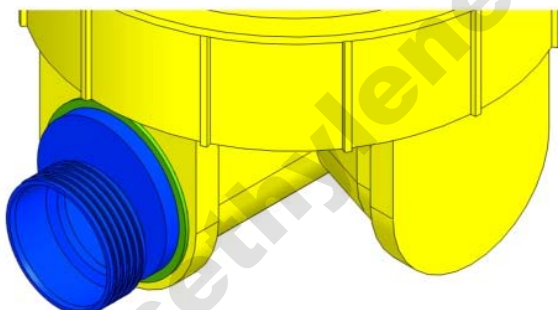
www.parsethylene-kish.com



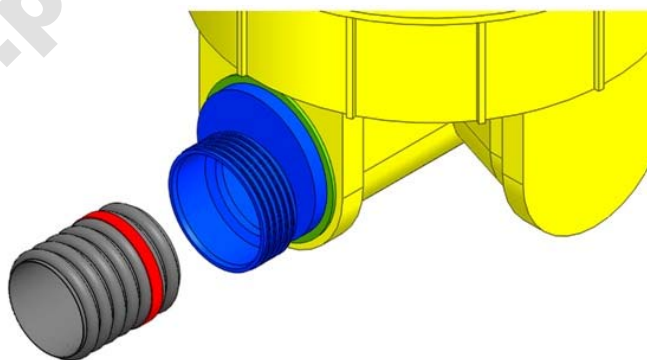
3- سپس واشر آب بندی مخصوص را بروی دیواره منهول پلی اتیلن نصب می نمائیم. البته لازم است قبل از نصب واشر لاستیکی اطراف محل سوراخ را کاملا براده زدائی کنیم .



4- پس از اتمام سوراخکاری و واشر گذاری برای تمام ورودی و خروجی های مورد نیاز ، منهول پلی اتیلن را مطابق دستورالعمل استاندارد در محل خود جاگذاری و فیکس می نمائیم .



5- پس از فیکس نمودن منهول پلی اتیلنی و ثابت شدن آن باید لوله های ورودی و خروجی را در محل خود نصب نمود برای اینکار ابتدا باید با مواد روانکار واشر را روغنکاری و سپس لوله مورد نظر را با فشار بداخل تبدیل کاروگیتی فرو برد .



**Office Address:**

No.18 , Mina blv, Africa St., Tehran/IRAN .....

Tel.: (+98 21) 88 20 20 60 - 50 lines

Fax: (+98 21) 88 20 20 81

www.parsethylene-kish.com